

Suomi

AVANT[®]

218/220

Käyttöohje- kirja 2009-



SISÄLLYSLUETTELO

ALKUSANAT	3
TAKUUEHDOT	3
EY-VAATIMUSTENMUKAISUUSVAKUUTUS	4
TYÖSKENTELE TURVALLISESTI	5
TARRAT JA KYLTIT	6
KUORMAIMEN PÄÄOSAT	7
TEKNISET TIEDOT	8
KUORMITUSDIAGRAMMI	9
HALLINTALAITTEET	10
PÄÄVIRTAKYTKIMEN SIJAINTI	12
MOOTTORIN KÄYNNISTÄMINEN	12
MOOTTORIN PYSÄYTTÄMINEN	12
AJON HALLINTA	13
AJOPOLKIMIEN TOIMINTA	13
KONEEN OHJAUS	14
KUORMAIMEN HALLINTA	14
TYÖHYDRAULIIKAN KÄYTTÖ	14
KÄSIKAASUVIPU	14
TYÖLAITTEIDEN KIINNITTÄMINEN	15
KUORMAIMEN HUOLTOTAULUKKO	16
HUOLTOTUEN ASENNUS	16
TURVALLISUUSOHJEET HUOLTAMISEEN	17
TURVALLISUUSOHJEET AKUN KÄSITTELYYN	17
KUORMAIMEN KULJETUS JA NOSTO	17
HUOLTO-OHJEET	18
SUODATTIMIEN SIJAINTI	20
VOITELUPISTEIDEN SIJAINTI	20
POLTTOAINEEN LISÄÄMINEN	21
MOOTTORIN HAMMASHIHNA	21
HYDRAULIKAAVIO	22
SÄHKÖKAAVIO	22
VIANETSINTÄ	23

ALKUSANAT

AVANT Tecno oy haluaa kiittää teitä siitä, että olette hankkinut **AVANT** -kuormaimen. Se on suunniteltu ja valmistettu pitkällisen tuotekehityksen ja kokemuksen perusteella.

Tähän käyttöohjeeseen tutustumalla ja sitä noudattamalla varmistatte turvallisuutenne ja kuormaimenne varman toiminnan ja pitkän huolettoman käyttöiän.

Mikäli kuormaimen toiminnoissa on ongelmia tai tarvitsette varaosia tai huoltoa ottakaa yhteyttä omaan **AVANT**-jälleenmyyjäänne.

AVANT 200 -SARJAN KUORMAIMEN TAKUUEHDOT

AVANT TECNO OY myöntää valmistamalleen kuormaimelle **VIUDEN (12 KK) TAI 500 KÄYTTÖTUNNIN TAKUUN, riippuen siitä, kumpi täytyy ensin.**

Takuu ei koske lisävarusteita, ellei lisävarusteen käyttöohjeessa toisin määrätä.

Takuun puitteissa korvataan korjauskustannukset seuraavasti:

- Työkustannukset korvataan, mikäli tehdas ei itse suorita korjausta.
- Viallisten komponenttien tai tarvikkeiden tilalle tehdas toimittaa uudet. Tapauskohtaisesti tehtaan kanssa sovittaessa tehdas voi korvata asiakkaalle hänen hankkimiensa komponenttien hinnan.

Ennen takuukorjaukseen ryhtymistä on otettava yhteyttä valmistajaan, ja sovittava menettelytavasta.

Takuu ei korvaa:

- Tavallisia huoltotoimia, eikä niissä tarvittavia huolto- ja kulutusosia. (esim. renkaat, sytytystulpat, akut, suodattimet, lamput, hihnat yms.)
- Vaurioita, jotka aiheutuvat epätavallisista käyttöolosuhteista tai käyttötavoista, huolimattomuudesta, rakennemuutoksesta ilman Avant Tecno Oy:n suostumusta, jäljitelmäosan, väärän polttoaineen, voiteluaineen, jäähdytysnesteen tai liuottimen käytöstä tai huollon puutteesta.
- Vian aiheuttamia seurannaisvaikutuksia, kuten työn keskeytymistä tai mahdollista muuta lisävahinkoa.
- Korjauksesta aiheutuneita matka- ja/tai rahtikustannuksia.



POLTTOMOOTTOREILLA (Honda, Kohler) ON OMAT, MOOTTORIN VALMISTAJAN TAI MAAHANTUOJAN MÄÄRITTELEMÄT TAKUUEHDOT, JOTKA LÖYTYVÄT MOOTTORIN KÄYTTÖOHJEKIRJASTA.

KONEEN TUNNISTETIEDOT

Kirjoita koneesi tunnistetiedot seuraaviin kenttiin, se helpoittaa osien tilaamista ym.


1. Kuormaimen malli _____

2. Kuormaimen valmistusnumero _____

3. Moottorin valmistusnumero _____

Kuormaimen valmistusnumero on stanssattu koneen tyyppikilpeen, josta voit myös varmistaa kuormaimen mallin. Moottorin valmistusnumeron paikka selviää moottorin käyttöohjekirjasta.

EY-VAATIMUSTENMUKAISUUSVAKUUTUS

1. Valmistaja: AVANT TECNO OY
2. Osoite: Ylötie 1
33470 YLÖJÄRVI
3. Teknisen rakennetiedoston sijainti: Sama kuin valmistajan
4. Vakuutamme täten, että alla mainittu kone vastaa EY-direktiivejä:
98/37/EY (koneet), 89/336/ETY (SMY) ja 2000/14/EY (melupäästö).
5. Luokka: MAANSIIRTOKONEET/KUORMAAJAT/PIENKUORMAAJAT
6. Malli: AVANT _____
7. Sarjanumero: _____
8. Valmistusvuosi: _____
9. Direktiivi Vaatimustenmukaisuuden arviointi Ilmoitettu laitos:
98/37/EY sisäinen tarkastus -----
89/336/ETY sisäinen tarkastus -----
2000/14/EY EY-tyyppitarkastus Maataloustekniikan tutkimus
(Vakola)
Vakolantie 55
03400 VIHTI
10. Nimi: Risto Käkelä
11. Asema tai arvo: Toimitusjohtaja
12. (Allekirjoitus)  _____
13. Paikka: Ylöjärvi
14. Päiväys: 10.05.2004

TYÖSKENTELE TURVALLISESTI

Kuormaajan väärä tai huolimaton käyttö voi johtaa vakavaan onnettomuuteen. Ennen koneen käyttöönottoa perehdy koneen käyttöön ja käyttöohjeeseen sekä tutustu koneen turvamääräyksiin.

Tämä tunnus osoittaa turvallisuuden kannalta tärkeät asiat.



Selvitä itsellesi koneen nopeuteen, jarrutukseen, ohjaamiseen ja vakavuuteen sekä kuormituskykyyn liittyvät rajoitukset ennen kuin ryhdyt käyttämään konetta.

Kuormaajaa ja työlaitteita tulee käyttää vain valmistajan hyväksymiin töihin.

Jos olet uusi käyttäjä, kokeile konetta ja kaikkia sen toimintoja avoimella ja turvallisella paikalla niin, että muita henkilöitä ei ole koneen toiminta-alueella.

TURVALLISUUSOHJEET



Lue ohjekirja ja muut tiedotteet ennen kuin aloitat koneen käytön



Aloita koneen käyttö hitaasti ja varovasti.



Käytä työhön sopivaa vaatetusta. Liian väljät tai rikkiäiset vaatteet ovat turvallisuusriskeä.



Ajaessa istu tukevasti istuimella, pidä aina vähintään yhdellä kädellä kiinni ohjauspyörästä.



Älä käytä mitään koneen ohjausvipua tai ohjauspyörää, ulkopuolisen hydraulikan käyttövipu mukaanlukien muualta kuin kuljettajan paikalta.



Käytä ohjausvivustoja rauhallisesti ja varmasti.



Pidä kädet, jalat ja vaatteet poissa kaikista liikkuvista osista ja sylintereistä.



Älä kuljeta ihmisiä kauhassa. Kone ei ole tarkoitettu ihmisten nostamiseen eikä kuljettamiseen.



Koneen päällä ei saa olla kuljettajan lisäksi muita henkilöitä.



Pidä aina kauha alhaalla, kun käännyt, liikut eteen- tai taaksepäin tai muutat ajonopeutta.



Aja hitaasti epätasaisessa maastossa. Varo oja, koloja ja kaltevia paikkoja.



Älä aja kuormaajalla liian kaltevalla pinnalla. Varmista aina, että alusta on riittävän tasainen niin, ettei kone missään tilanteessa, ilman työaitetta tai työlaitteen kanssa, pääse kaatumaan.



Varmista riittävä ilmanvaihto työskenneltäessä sisätiloissa tai muuten suljetussa tilassa.



Älä kuljeta kuormaa puomi nostettuna, vaan pidä se aina mahdollisimman lähellä maanpintaa. Laske kuorma alas ennen koneesta poistumista.



Kun nostat tai lasket kuormaa, älä koskaan työnnä venttiilin hallintavipua täysin ääriasentoon, vaan käännä sitä varovaisesti.



Älä ylikuormita kuormaajaa.



Vältä jyrkkiä käännoiksi kaltevilla pinnoilla



Älä pysäköi konetta kaltevalle pinnalle. Jos se on välttämätöntä, käytä käsijarrua ja mieluummin käännä kone siten, että se on poikkipäin maan suuntaan nähdä ja laske kauha maahan. Tarvittaessa laita pyörien taakse kiilat.



Sammuta moottori ja laske kuormain alas ja kytke käsijarru aina ennen koneesta poistumista.



Työlaitteen kiinnittämisen jälkeen varmistu, että kiinitystapit ovat kunnolla lukittuneet.



Älä koskaan laita mitään ruumiinosaasi tai päästä ketään nostetun puomiston alle.



Älä koskaan huolla tai korjaa konetta moottorin käydessä.



Älä koskaan tankkaa polttoainetta kuumaan moottoriin.



Jos joudut siirtämään konetta esim. auton lavalla, kytke koneen runko suoraksi ja jäykäksi lukintasalvalla:



Huomioi koneella kaarrettaessa, että kuljettajan istuin kulkee ulompana kuin koneen pyörät (törmäysvaara).



Huolehdi siitä ettei konetta käännettäessä oma tai toisen ruumiinosa jää pyörän ja vetomoottorin suojuksen väliin.



Älä tupakoi tankkauksen tai ajon aikana



Tutustu ohjekirjaan, jos olet epävarma koneen käyttäytymisestä.

TARRAT JA KYLTIT

Nämä kyltit ja tarrat tulee löytyä koneesta. Puuttuvat on uusittava välittömästi.



①



②



③



④



⑤



⑥



KUORMAIMEN PÄÄOSAT

Seuraavassa on nimetty kuormaimen rakenteeseen kuuluvat pääosat.



① Eturunko

Runkonivelen etupuolella sijaitseva runko. Tässä rungossa sijaitsee kuljettajan istuin, hallintalaitteet, moottori ja sen lisälaitteet, hydraulipumput, hydrauliiikan venttiilistöt, hydrauliojlysäiliö, polttoainesäiliö, työhydrauliiikan ulosoton liittimet, etupyörät, hydraulumoottorit ja puomi jossa pikakiinnityslevy.

④ Puomi

Puomi on kiinnitetty kuormaimen eturunkoon kahdella niveellä. Puomi toimii työlaitteiden kiinnityspaikkana. Puomi on varustettu vakaajalla: se pitää työlaitteen pohjan (esim. kauha, trukkipihti) vaakasuorassa kun puomia nostetaan tai lasketaan. Kauhan kärjen nostoa ja laskua voidaan hallita vivulla no. 7 (katso sivu 11).

② Takarunko

Runkonivelen takapuolella sijaitseva runko. Tässä rungossa sijaitsee takapyörät ja niiden moottorit, lisäpainot sekä vetokoukku.

⑤ Pikakiinnityslevy

Työlaitteet kiinnitetään puomiin pikakiinnityslevyn välityksellä.

③ Runkonivel

Runkonivel yhdistää taka- ja eturungon toisiinsa. Kuormainta ohjataan niveltä kääntämällä hydrauliiikan avulla.

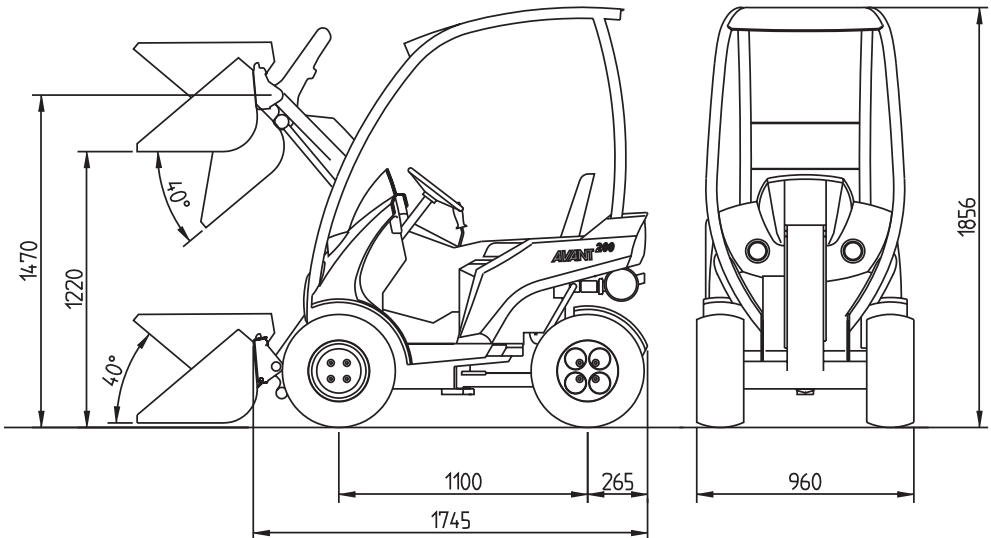
⑥ Työhydrauliiikan ulosotto

Työlaitteiden hydrauliiikan letkut kiinnitetään näihin liittimiin pikaliittimillä. Ulosotto on varustettu kahdella painelinjalla ja yhdellä vuotolinjalla.

TEKNISET TIEDOT

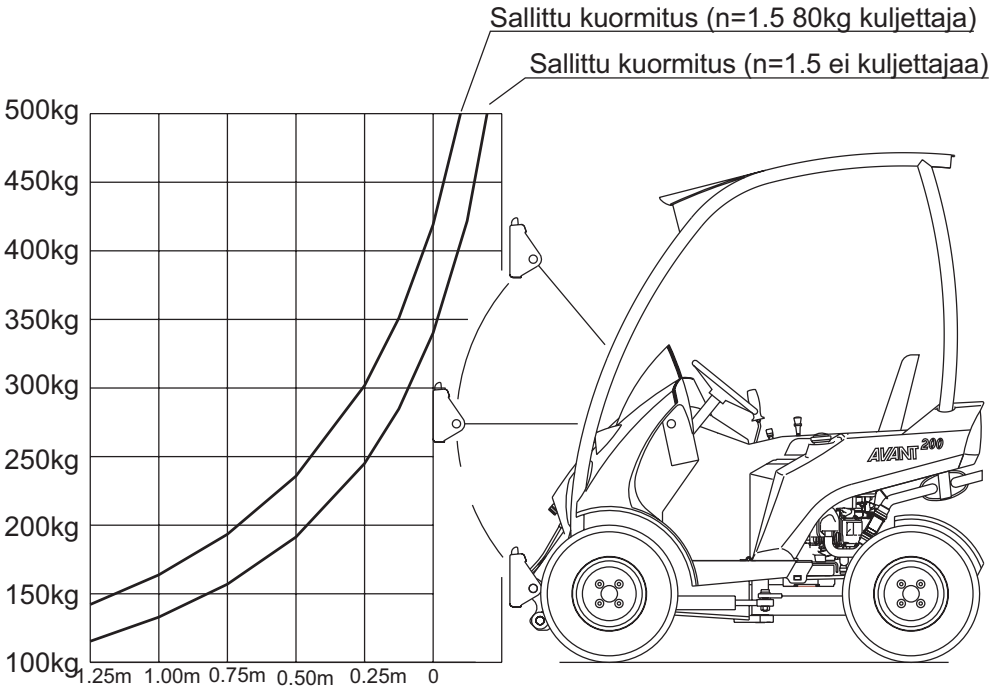
Malli	AVANT 218/220
Pituus	1960 mm
Leveys	960 mm
Korkeus	1856 mm
Maavara	170 mm
Paino	520 kg
Vakiorenkaat	20x8.00-10"Nurmi / 21x8.00-10"TR
Ajonopeus	10 km/h
Ajovoimansiirto	hydrostaattinen
Hydrauliöljysäiliön tilavuus	23 l
Työhydrauliikka	AVANT 218: 23 l/min 185 bar AVANT 220: 29 l/min 185 bar
Ohjauspyörän kierroksia vasen / oikea	1,8 / 2,4
Kääntösäde sisä / ulko	850 / 2100 mm
Nostokorkeus	1470 mm
Max. työntövoima	5000 N
Max. Nostokyky (hydr.)	300 kg

Malli	AVANT 218	AVANT 220
Moottorityyppi	Kohler CV18S	Kohler V20S
Toimintatapa	4-tahti	4-tahti
Jäähdytys	ilma	ilma
Sylinterilukumäärä	2	2
Käynnistys	sähkö	sähkö
Poraus * isku	77 * 67 mm	77 * 67 mm
Iskutilavuus	624 cm ³	624 cm ³
Teho	13,4 kW (18 hv)	14,9 kW (20 hv)
Polttoaine	bensiini min. 92 okt.	bensiini min. 92 okt.
Polttoainesäiliön tilavuus	8 l	8 l
Öljytilavuus	2,0 l	2,0 l
Öljyalaatu	API CF-4/SG	API CF-4/SG
Viskositeettiluokka	SAE 10W-30	SAE 10W-30
Venttiilivälitys, imu	0,08 mm	0,08 mm
Venttiilivälitys, pako	0,09 mm	0,09 mm
Äänenpainetaso L _{PA}	87 dB (A)	87 dB (A)
Äänentehotaso L _{WA}	100 dB (A)	100 dB (A)



KUORMITUSDIAGRAMMI

Kuormaimen nostokykyä rajoittaa koneen mahdollisuus kaatua etuakselin ympäri. Allaolevasta diagrammista nähdään koneen kaatokuormat ja sallitut kuormat erilaisissa kuormitustilanteissa vaakasuoralla alustalla kun kuormain on käännetty ääriasentoon.



AVANT 200 -sarjan kuormitusdiagrammi

Diagrammista voidaan lukea seuraavaa:

- Käyrät kertovat sallitun kuormituksen puomin eri asennoissa ja kuorman painopisteen ollessa eri etäisyyksillä kuormaimen pikakiinnityslevystä
- Sallittu kuorma on sitä pienempi mitä kauempana kuorma on kuormaimesta
- Jos kuorman painopiste on 50 cm pikakiinnityslevyn etupuolella on sallittu kuorma n. 230 kg kun kuormaimessa istuu 80 kg painava kuljettaja, ja varmuuskerroin kaatumiseen nähden on 1,5 (n=1,5).
- Jos kuormaa ei nosteta ylös voidaan em. tapauksessa kuljettaa n. 300 kg painavaa kuormaa puomi alhaalla.
- Huomaa, että diagrammi on voimassa vain tasaisella, kovalla ja vaakasuoralla alustalla. Kaltevalla ja pehmeällä pinnalla kuormat voivat olla huomattavasti pienemmät.



KULJETA JA PIDÄ KUORMA AINA NIIN LÄHELLÄ MAAN PINTAA KUIN MAHDOLLISTA



ÄLÄ KOSKAAN OTA KONEESEEN LIIAN SUURTA KUORMAA YLHÄÄLTÄ - ESIM. AUTON LAVALTA, HYLLYLTA TMS. - KAATUMISVAARA!



LASKE KUORMA AINA MAAHAN ENNEN KUIN POISTUT KONEESTA

HALLINTALAITTEET

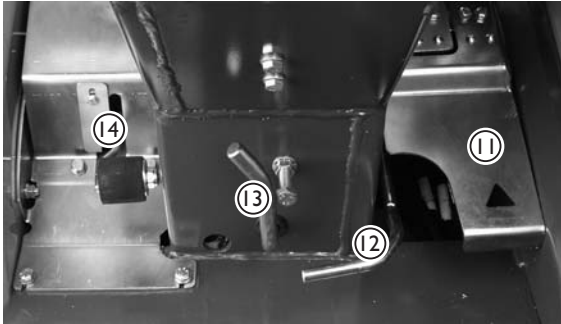
Yleiskuvaus kuormaimen hallintalaitteista. Hallintalaitteissa on mallikohtaisia eroja, jäljempänä käydään läpi tarkemmin jokaisen hallintalaitteen toiminta.



- | | | | |
|----|-------------------------------|-----|--|
| 1. | Ohjauspyörä | 10. | Rikastin |
| 2. | Tuntimittari | 11. | Ajopoljin, oikea: ajo eteenpäin |
| 3. | Virtalukko | 12. | Ajopoljin, vasen: ajo taaksepäin |
| 4. | Äänimerkki | 13. | Käsijarrukahva |
| 5. | Valokatkaisija | 14. | Lukittava työhydrauliikan käyttöpoljin |
| 6. | Sulakerasia | 15. | Öljyn lämpömittari (lisävaruste) |
| 7. | Puomin ja kauhan hallintavipu | 16. | Ajon vapautusventtiili |
| 8. | 12 voltin pistorasia | 17. | Työvalojen merkkivalo |
| 9. | Käsikaasuvipu | | |

PUOMIN, TYÖLAITTEIDEN, YM. HALLINTA

Kuljettajan oikealla puolella sijaitsevasta ohjaustaulusta ohjataan puomin liikkeitä, työhydrauliikkaa, moottorin kierroslukua ym. Seuraavassa on esitelty hallintavipujen toiminnot.



7. Puomin ja kauhan hallintavipu

- taaksepäin: puomi nousee
- eteenpäin: puomi laskee
- vasemmalle: kauhan kärki nousee (täyttö)
- oikealle: kauhan kärki laskee (tyhjennys)

9. Käsikaasuvipu

- eteenpäin: moottorin kierroslukua nousee
- taaksepäin: moottorin kierroslukua laskee

10. Rikastin

- nosta nuppia: rikastin päällä
- paina nuppia alaspäin: rikastin pois

11. Ajopoljin, oikea: ajo eteenpäin

12. Ajopoljin, vasen: ajo taaksepäin

13. Käsijarrukahva

- lukitus: paina kahva vasemmalle alas
- vapautus: nosta kahva ylös

14. Työhydrauliikan käyttövipu (hydrauliset työlaitteet)

- nosta poljinta varovasti ja kokeile miten päin hydr. työlaite toimii
- paina poljinta työlaite toimii päinvastaiseen suuntaan
- paina poljinta ja työnä vasemmalle lukitusasentoon: jatkuva virtaus

17. Ajon vapautusventtiilin kytkin

- ajon vapautusventtiiliä käytettäessä hydrauliöljy pääsee virtaamaan esteettä kaikkien hydraulimoottoreiden välillä, jolloin pyörät pyörivät vapaalla nopeudella niin, etteivät ne jätä jälkiä esim. kaarrettaessa jyrkemmin nurmikolla tms. pehmeällä alustalla. Venttiili toimii portaattomasti
- 4-veto päällä: lock
- 4-veto pois päältä: Unlock

PÄÄVIRTAKYTKIMEN SIJAINTI

AVANT 218/220 -malleissa päävirtakytkin sijaitsee kuljettajan istuimen alla, moottorin vieressä vasemmalla.

Huom: Kytke päävirta pois päävirtakatkaisijasta aina kun kuormain jää seisomaan yli vuorokaudeksi. Päävirran ollessa päällä kuormain kuluttaa hieman virtaa ja voi näin tyhjentää akun ja vaurioittaa sitä.



MOOTTORIN KÄYNNISTÄMINEN



(Katso myös Kohler ohjekirja)

- käännä päävirtakytkin ON-asentoon



- Säädä kaasuvipu n. 1/4 auki (9)
- Nosta rikastimen nuppi täysin ylös (10)
- **Huom:** älä käytä rikastinta jos moottori on lämmin tai ilman lämpötila on korkea



- käännä virta-avainta oikealle kunnes moottori käynnistyy (3)
- vähennä rikastinta heti kun moottori on käynnistynyt, poista kokonaan kun moottori on hieman lämmennyt



HUOM! MOOTTORI EI JAKSA KÄYNNISTYÄ, MIKÄLI TYÖHYDRAULIIKAN KÄYTTÖVIPU ON LUKITUSASENNOSSA

MOOTTORIN PYSÄYTTÄMINEN

- Pysäytä moottori kääntämällä virta-avain asentoon OFF (vasemmalle)
- Katkaise virta pääkytkimestä

AJON HALLINTA



AVANT 200 sarjan kuormaimet on varustettu muuttuvatilavuoksisella hydrostaattisella ajovoimansiirrolla. Tämä tarkoittaa sitä, että hydraulisen ajopumpun tuottoa säädetään portaattomasti ajopolkimen avulla, jolloin koneen liikkeet ovat pehmeitä ja nopeuden säätö tapahtuu ilman, että hydraulijärjestelmä ylikuormittuu millään tavalla.

Koneen ajamista **hallitaan ajopolkimen avulla** seuraavalla tavalla.

Käsikaasulla valitaan moottorille sopiva kierroslukualue. Yleisohje on se, että kevyessä työssä käytetään pienempiä kierroksia ja raskaammassa työssä kierroksia käytetään reilummin.

Eteenpäin ajettaessa painetaan oikeanpuoleista ajopoljinta kevyesti, jolloin kone lähtee hitaasti eteenpäin. Haluttu ajonopeus säädetään ajopolkimella: Mitä enemmän poljinta painetaan, sitä nopeammin kone kulkee.

Kun **kone halutaan pysäyttää** nostetaan jalka ajopolkimelta, jolloin poljin palautuu keskiasentoon ja kone pysähtyy.

Taaksepäin ajettaessa painetaan vastaavasti vasenta ajopoljinta, jolloin kone lähtee hitaasti taaksepäin. Ajonopeuteen pätee sama sääntö kuin eteenpäin ajettaessa: Mitä syvemmälle poljin painetaan, sitä nopeammin kone kulkee.

Opettele koneen hallinta rauhallisesti ja sellaisella paikalla, jossa pienistä harhaliikkeistä ei ole haittaa eikä vaaraa. Älä myöskään päästä sivullisia koneen lähetyville.



AJOPOLKIMIEN TOIMINTA



Kun mietit ajopolkimien toimintaa, on parasta verrata sitä vaihdekeppiin eikä kaasupolkimeen. **Ajopoljin ikäänkuin vaihtaa vaihteen** sitä suuremmalle mitä enemmän poljinta painetaan pohjaan. Tämän vuoksi on virhe, jos kuljettaja painaa poljinta lisää silloin kun moottori joutuu koville. Seurauksena on vain moottorin sammuminen.

Kun halutaan suurta työntövoimaa:

1. Käytetään suurta moottorin kierroslukua.
2. Ajopolkimella valitaan suhteellisen hidas ajonopeus. Ajopoljinta siis painetaan vain vähän, toisin sanoen valitaan pieni vaihde, jolloin moottori jaksaa ottaa täydet tehot ulos ajohydrauliikasta.

KONEEN OHJAUS

Koneen ohjaus tapahtuu ohjauspyörästä, joka on hydraulisesti tehostettu. Kätevä tapa on ohjata konetta vasemmalla kädellä ohjausnupista, jolloin voit käyttää oikeaa kättäsi kuormaimen hallintaan.



ÄLÄ KAADA KONETTA. ÄLÄ KOSKAAN KÄYTÄ LIIAN SUURTA NOPEUTTA KÄÄNNÖSTEN AIKANA.

Varsinkin puomin ollessa ylhäällä koneen stabiliteetti heikkenee voimakkaasti käännoksissä.



PIDÄ AINA PUOMI MAHDOLLISIMMAN ALHAALLA KUN AJAT KONEELLA.

Kaatumisriski kasvaa voimakkaasti, jos koneessa on iso työlaite tai kauhassa on raskas kuorma ja puomia pidetään ylhäällä ajon aikana.



MUISTA AINA - TURVALLISUUS ENSIN



KOKEILE KONEEN KAIKKIA OHJAUSTOIMINTOJA AVOIMELLA JA TURVALLISELLA PAIKALLA.



VARMISTU, ETTÄ MUITA HENKILÖITÄ EI OLE KONEEN TOIMINTA-ALUEELLA

KUORMAIMEN HALLINTA

Kuormaimen puomia ohjataan yhdistelmävivulla sivuja eteen/taakse- suunnassa liikuttamalla.



- taaksepäin: puomi nousee
- eteenpäin: puomi laskee
- vasemmalle: kauhan kärki nousee
- oikealle: kauhan kärki laskee

TYÖHYDRAULIIKAN KÄYTTÖ

Työhydrauliikan (hydraulikäyttöisten työlaitteiden) hallinta tapahtuu jalkatilassa olevalla polkimella no. 14.



Työhydrauliikan hallintapoljin voidaan lukita ääriasentoon alas vasemmalle, jolloin saadaan jatkuva virtaus ja esim. harjalaitetta ja kaivuria on helpompi käyttää – vipua ei tarvitse jalalla pitää ääriasennossa.



HUOM! MOOTTORI EI JAKSA KÄYNNISTYÄ, MIKÄLI TYÖHYDRAULIIKAN KÄYTTÖVIPU ON LUKITUSASENNOSSA.



ULKOPUOLISEN TYÖLAITTEEN LIIKESUUNTA RIIPPUU TYÖLAITTEEN LETKUJEN KYTKENNÄSTÄ. VARMISTU, ETTEI KUKAAN OLE LAITTEEN VAARA-ALUEELLA KUN KOKEILET LIIKESUUNTIA. VAIHDA LETKUJEN PAIKAT TARVITTAESSA

KÄSIKAASUVIPU



Käsikaasulla voidaan moottorin pyörimisnopeutta tarvittaessa muuttaa ajon aikana. Älä käytä käännosten aikana liian suurta nopeutta.

TYÖLAITTEIDEN KIINNITTÄMINEN

Työlaitteiden kiinnittäminen pikakiinnityslevyn tapahtuu seuraavasti:



1. vaihe

- Nosta pikakiinnityslevyn päällä oleva lukitustappi ylös ja käännä se taakse hahloon siten, että se lukittuu yläasentoon.
- Varmista, että lukitustappi on lukittunut yläasentoon!



2. vaihe

- Käännä pikakiinnityslevyä hydrauliiikan avulla etuviistoon asentoon.
- Aja kuormain työlaitteeseen kiinni siten, että pikakiinnityslevyn yläkulmissa olevat tapit menevät työlaitteen pikakiinnityssovitteen reikiin



3. vaihe

- Nosta puomia hieman – vedä puomin ohjausvipua taaksepäin, jolloin työlaite nousee ilmaan.
- Käännä puomin ohjausvipua vasemmalle, jolloin pikakiinnityslevyn alaosa kääntyy kiinni työlaitteeseen.



4. vaihe

- Käännä puomin ohjausvipua vasemmalle lisää niin että automaattinen työlaitteen lukitus laukaisee lukitustapin.
- Varmista että lukitustappi on ala-asennossa.



VARMISTA, ETTÄ LUKITUSTAPPI ON ALA-ASENNOSSA NIIN, ETTÄ SE ON LUKITTUNUT TYÖLAITTEESEEN. LUKITUSTAPIN PITÄÄ LUKITTUA TYÖLAITTEEN PIKAKIINNITYS-SOVIITTEEN ALAOSASSA OLEVAAN REIKÄÄN.



5. vaihe

- Kytke työlaitteen hydrauliletkut työhydrauliiikan ulosottoon, mikäli työlaite on hydraulitoiminen.
- Letkuja kytkettäessä moottorin on oltava pysäytettynä.
- Ennen letkujen kytkemistä liikuta työhydrauliiikan käyttövipua edestakaisin muutama kerta, jotta mahdollinen vastapaine poistuu.
- **HUOM!** Kiinnitä letkut siten, etteivät ne missään tilanteessa jää väliin tai kiristykseen työlaitetta käännettäessä.
- Lisäkytkentäohjeita on työlaitteen ohjekirjassa

HUOLTOTAULUKKO

Seuraavassa taulukossa on listattu huoltokohteet ja ajat. Seuraavilla sivuilla on tarkemmin selvitetty jokainen huoltotoimenpide numerojärjestyksessä.

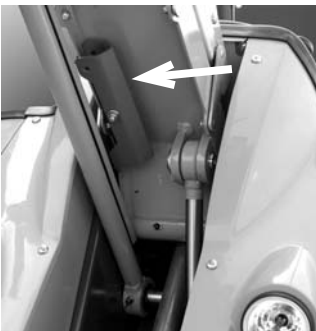
Kuormain	Päivittäin	Viikoittain	25 h	50 h	100 h välein	200 h välein	400 h välein	500 h välein	800 h välein	1000 h välein	Vuositain
1. Puhdista kone	■										
2. Tarkista renkaiden ilmanpaine		●									
3. Tarkista akkujen nestepinta		●									
4. Tarkista hydraulikkaöljyn määrä		●									
5. Vaihda hydraulikkaöljysuodattimet				●		●					
6. Vaihda hydraulikkaöljy				●			●				
7. Tarkista ruuvien, muttereiden ja hydraulikkaliittimien kireys			●								
8. Tarkista hydr. järjestelmän paine				■							●
9. Säädä hydr. järjestelmän paine				■							■
10. Koneen voitelu	■	●									
Moottori*)											
11. Tarkista moottoriöljyn määrä		●									
12. Vaihda moottoriöljy					●						
13. Puhdista ilmansuodatin	■	●									
14. Puhdista polttoainesuodatin ja sakkakuppi					●						
15. Puhdista kipinänsammutin					●						
16. Vaihda sytytystulppa					●						
17. Vaihda moottoriöljynsuodatin						●					
17. Vaihda ilmansuodatin											●
18. Tarkista ja säädä venttiilinvälkyset											●

● Huoltotoimenpide

■ Tarvittaessa

*) Tarkemmat moottorin huolto-ohjeet löytyvät kuormaimen mukana toimitetusta moottorin käyttöohjekirjasta.

HUOLTOTUEN ASENNUS



Varmista aina että puomi pysyy yläasennossa asettamalla huoltotuki nostosylinterin männänvarteen kun työskentelet puomin alla.

Punaiseksi maalattua huoltotukea säilytetään puomin alla kuvan osoittamassa paikassa.

Varmista huoltotuen kiinnitys nostosylinteriin pultilla.



TURVAOHJEITA HUOLTAMISEEN



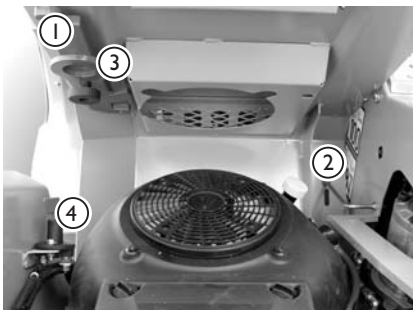
MUISTA HUOLLETTAESSA TURVALLISUUS EI HUOLTOTOIMENPITEITÄ MOOTTORIN KÄYDESSÄ KÄYTTÄ KONEEN MUKANA SEURAAVAA HUOLTOTUKEA ÄLÄ MENE TUKEMATTOMAN PUOMIN ALLE ÄLÄ TUPAKOI HUOLLON AIKANA

TURVAOHJEITA AKUN KÄSITTELYYN



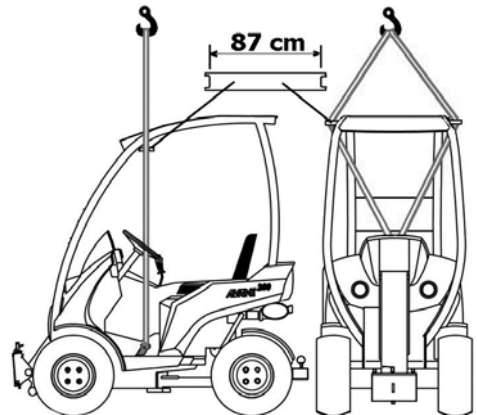
- AKKU ON TÄYTETTY SYÖVYTTÄVÄLLÄ AINEELLA
- VÄLTETTÄVÄ AINEEN JOUTUMISTA IHOILLE TAI VAATTEISIIN, HUUHTELE HETI RUNSAALLA VEDELLÄ
- JOS AINETTA ON JOUTUNUT SILMIIN, HUUHDELTAVA POIS RUNSAALLA VEDELLÄ JA MENTÄVÄ LÄÄKÄRIIN.
- AKKUA LADATTAESSA SYNTYY HELPOSTI RÄJÄHTÄVÄÄ KAASUA - ÄLÄ TUPAKOI AKKUA KÄSITELLESSÄ.
- KIPINÖINTIÄ VÄLTÄÄKSESI IRROITA AKUN MIINUSNAPAAN TULEVA KAAPELI AINA ENSIMMÄISENÄ JA KIINNITÄ SE VIIMEISENÄ
- ENNEN AKUN KYTKEMISTÄ TARKISTA OIKEA NAPAISSUUS

KUORMAIMEN KULJETUS JA NOSTO



Seuraavat turvalaitteet sijaitsevat istuimen alla:

- 1. Rungon lukintasalpa:** Kuormaimen etu- ja takarungon yhdistävällä salvalla voidaan lukita runko jäykäksi niin, ettei kone pääse kääntymään "linkkuun" kuljetuksen aikana.
- 2. Istuintason lukitusrauta:** Pitää istuintason lukittuna yläasentoon esim. silloin, kun työskennellään moottoritilassa.



- 3. Nostokoukku:** Asennetaan lattiasa olevaan hahloon silloin kun kuormainta nostetaan. Nostoliina tulee pujottaa ohjauspyörän läpi. Kuormaimen katon alle pitää nostettaessa asentaa 87 cm pitkä, päästä hahlotettu tukipuu, joka pitää nostoliinan irti katosta ja estää katon vahingoittumisen. Varmista, että tukipuu on tarpeeksi vahva.
- 4. Päävirtakytkin:** Katkaisee virran syötön akulta.

1. KUORMAIMEN PUHDISTUS

Kuormaimen puhtaus ei ole ainoastaan ulkonäköseikka. Kuormaimen maali- ym. pinnat pysyvät paremmassa kunnossa kun ne pestään säännöllisesti. Siisti kone myös kestää pitempään. Likainen moottori käy kuumempana ja vetää myös likaa ilmansuodattimiin, mikä lyhentää käyttöikää.

Kuormain voidaan pestä painepesurilla.

HUOM! Kuormain on varustettu hydrauliohjintajäähdyttimellä (lisävaruste), joka sijaitsee kuljettajan istuimen takana. Jäähdyttimen kenno tulee puhdistaa aina huollon yhteydessä. Mikäli kuormainta käytetään pölyisissä olosuhteissa tulee Kenno puhdistaa useammin.

2. RENKAIDEN ILMANPAINE

Pitämällä huolta siitä että renkaiden ilmanpaine on oikea, pidennät renkaiden käyttöikää huomattavasti. Väärä rengaspaine lisää renkaan kulumista sekä voi aiheuttaa vaaratilanteen. Renkaiden ilmanpaineiden ohjearvo on 2.3 bar.

3. AKUN TARKISTUS

Taataksesi moottorin hyvän käynnistyvyyden ja varman toiminnan tarkista kuormaimen akku säännöllisesti. Akun nestepinnan tarkistus suoritetaan täyttökorkit avaamalla. **Huom!** Puhdista akku ennen korkkien avaamista, ettei likaa pääse akun kennoihin. Tarkista myös navat, puhdista tarvittaessa. Noudata akun käsittelyohjeita, katso sivu 17.



4. HYDRAULIIKKAÖLJYN MÄÄRÄ

Hydrauliohjintajäähdyttimen määrä tarkistetaan hydrauliohjintajäähdyttimen kannessa olevan täyttökorkin mittatikusta. Öljypinnan tulee olla mittatikussa olevien merkkien välissä. Lisää tarvittaessa. Mittatikku sisältää huohotinsuodattimen, joka tulisi puhdistaa tai vaihtaa kerran vuodessa



5. HYDR.ÖLJYNSUODATTIMEN VAIHTO

Hydrauliohjintajäähdyttimen paluusuodatin sijaitsee öljysäiliön kannessa, oikealla puolella puomin ohjausvivun edessä suojan alla. Suodatin vaihdetaan irrottamalla suodattimen kansi ja korvaamalla vanha suodatin uudella.

Hydrauliohjintajäähdyttimen painesuodatin sijaitsee oikeanpuoleisen suojan alla hydraulipumpun vieressä. Painesuodatin irroitetään kiertämällä ja korvataan uudella. (pidä kiinni suodattimen kiinnitysruuvista 12 mm kuusiokoloavaimella).



6. HYDRAULIIKKAÖLJYN VAIHTO

Hydrauliohjintajäähdyttimen vaihto voidaan suorittaa joko imuvaihtajalla tai laskemalla öljy pois tyhjennystulpasta, joka sijaitsee eturungon oikealla puolella etupyörän takana. Molemmissa tapauksissa on tärkeää puhdistaa tyhjennyspropun magneetti mahdollisista epäpuhtauksista.

Hydrauliohjintajäähdyttimen tilavuus on 23 litraa. Käytettävä ainoastaan ISO VG-46 mukaista mineraalihydrauliikkaöljyä (esim. Shell tellus oil TX) Synteettisiä hydrauliikkaneiteitä ei saa käyttää.



7. TARKISTUS JA KIRISTÄMINEN

Tarkista ruuvien, muttereiden ja hydrauliikkaliittimien kireys. **HUOM!** Kiristä pyörän pultit 5 ensimmäisen käyttötunnin jälkeen. Varmista pyörän pulttien kireys säännöllisesti. Pultit tulee kiristää ensin 100 Nm kireyteen ristiin ja sen jälkeen lopulliseen 120 Nm kireyteen.

8. TARKISTA HYDR. JÄRJESTELMÄN PAINE

Seuraavassa käydään läpi mittauspisteiden sijainti.

Puomi: mittauspiste sijaitsee oikeanpuoleisen suojan alla, päähydrauliventtiilin vieressä. Paine mitataan moottorin suurimmalla kierrosluvulla (= täydellä kaasulla) esim. kääntämällä kauhauksen kääntö ääriasentoon. Paineen ohjearvo on 185 bar.



Työhydrauliikka: Paine mitataan työhydrauliikan naarasliittimestä painamalla työhydrauliikan poljinta, moottorin suurimmalla kierrosluvulla. Paineen ohjearvo on 185 bar.

Ajopaine: Ei voida mitata. Jos paine on merkittävästi väärä (esim. työntövoima tai ajonopeus normaalia pienempi), pitää ajopumppuun vaihtaa uudet kiinteäasetteiset paineenrajoituspatruunat.



9. SÄÄDÄ HYDR. JÄRJESTELMÄN PAINE

Jos hydraulijärjestelmän paine on todettu vääräksi mittauksessa, voidaan painetta säätää. Alla olevissa kuvissa on mainittu säätöpisteet.

Puomi: venttiilin pääpainerajasta säädetään puomi/ lisähydrauliikan painetta. Säätöruuvi sijaitsee venttiilin etupäässä, säätö tapahtuu kuusiokoloruuvista.



Työhydrauliikka: Paine säädetään etupyörän takana sijaitsevasta painerajapatruunasta, säätö tapahtuu kuusiokoloruuvista.



Ajopaine: ei voida säätää, jos ajopaineet ovat merkittävästi väärät pitää vaihtaa uudet kiinteä-asetteiset painerajapatruunat.



ÄLÄ MISSÄÄN TILANTEESSA YLITÄ HYDRAULIPAINEELE ANNETTUA OHJEARVOA. LIIAN KORKEA PAINE JOHTAA PUMPPUJEN, HYDRAULISYLINTERIEN JA AJO-MOOTTORIN VAURIOON.



TAKUU EI OLE VOIMASSA, MIKÄLI HYDRAULIPAINEN OHJEARVOT YLITETÄÄN.

10. KONEEN VOITELU

Kuormaimen voitelu on ensisijaisen tärkeää nivelten kulumisen ehkäisemiseksi. Pääosa voideltavista nivelistä on puomistossa. Koneessa on yhteensä 10 rasvanippaa. sivulla 20 olevasta kuvasta näkyy rasvanippojen sijainti

11.-18. HUOLTOKOHTTEET

Kuormainmallissa **AVANT 218** käytetään KOHLER V18S -bensiinimoottoria. Kuormainmallissa **AVANT 220** käytetään KOHLER V20S -bensiinimoottoria. Kuormaimen mukana toimitettavassa moottorin käyttöohjekirjassa on käyty läpi moottorin huoltokohteet ja neuvottu toimenpiteet.

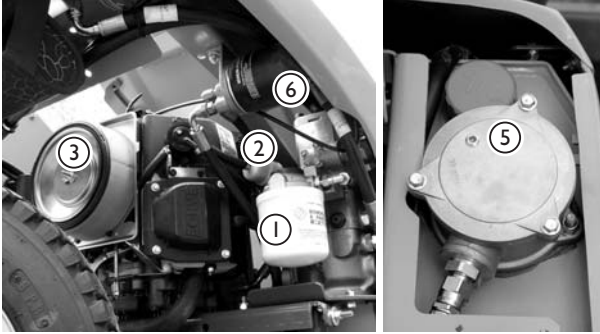
12. MOOTTORIÖLJYN VAIHTO



Moottoriöljyä vaihdettaessa voidaan vanha öljy laskea pois yllä kuvattua öljyputkea käyttäen.

SUODATTIMET

Seuraavassa on käyty läpi suodattimien sijainnit, niiden varaosanumerot.



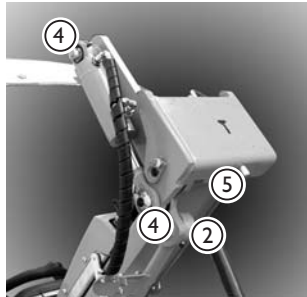
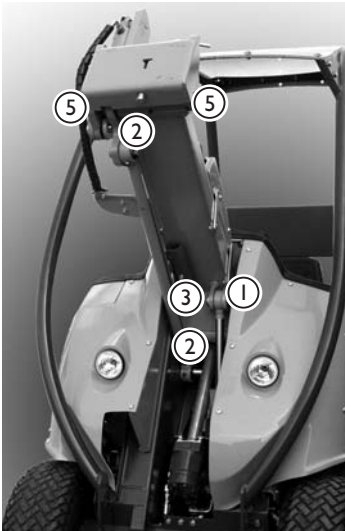
1. Hydr. painesuodatin
2. Polttoainesuodatin
3. Ilmansuodatinpanos
4. Ilmansuodatin, esi
5. Hydr. suodatin paluu
6. Moottoriöljyn suodatin

AVANT 218/220
suodatinsarja A46683 sisältää:

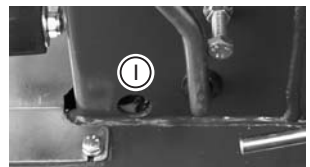
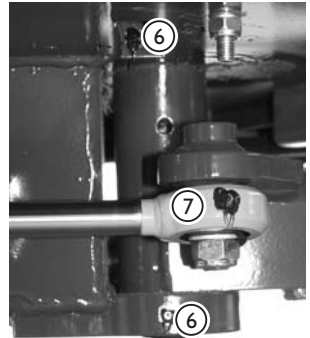
64825 Ilmansuodatinpanos	64826 Ilmansuodatin, esi;
74093 Hydr. suodatin paluu	vaihdetaan tarvittaessa
64807 Hydr. painesuodatin	A3958 Huohotinsuodatin,
64827 Polttoainesuodatin	hydr. öljyn mittatikku
64824 Moottoriöljyn suodatin	
64828 Sytytystulppa 2 kpl	

VOITELUPISTEET

Seuraavassa on näytetty voitelupisteiden sijainti koneessa.



1. Nostosylinterin molemmat päät
2. Vakaajatangon molemmat päät
3. Puomin kiinnitystapit
4. Kauhasylinterin molemmat päät
5. Pikakiinnityslevyn kiinnitystapit
6. Kääntönivel
7. Kääntösylinterin molemmat päät



POLTTOAINEEN LISÄÄMINEN

Tarkista polttoainemäärä ja tarvittaessa täytä polttoainesäiliö. Älä koskaan käytä bensiinin ja öljyn seosta tai epäpuhdasta bensiiniä. Älä päästä likaa, pölyä tai vettä polttoainesäiliöön. Sulje polttoainesäiliön korkki huolellisesti polttoaineen lisäämisen jälkeen.



ÄLÄ LÄIKYTÄ POLTTOAINETTA TANKKAUKSEN AIKANA. JOS POLTTOAINETTA LÄIKKYY, PYYHI SE HETI POIS TULIPALOVAARAN VÄLTÄÄKSESI.



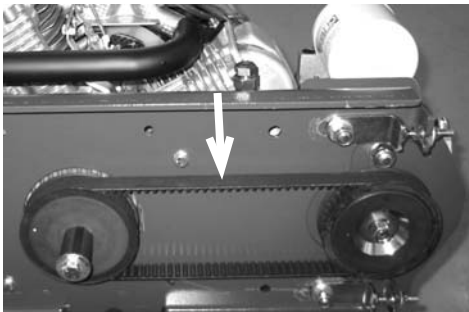
MUISTA AINA PYSÄYTÄÄ MOOTTORI ENNEN POLTTOAINEEN LISÄÄMISTÄ. PIDÄ MOOTTORI KAUKANA AVOTULESTA.



TÄYTÄ LAITTEEN POLTTOAINESÄILIÖ HETI KÄYTÖN JÄLKEEN, NÄIN ESTÄT KONDENSIOVEDEN KERTYMISEN SÄILIÖÖN JA MAHDOLLISEN MOOTTORIVAURION.

MOOTTORIN HAMMASHIHNA

AVANT 218/220 on varustettu hammashihnalla joka yhdistää moottorin hydraulipumppuihin. Hihna voi löystyä ajan kuluessa ja tarvita kiristämistä. Kuormaimen pohjassa on reikä josta voi tarkastaa hihnan kireyden. Hihna on oikealla kireydellä jos se liikkuu 9 mm painettaessa hihnaa 70 N voimalla keskeltä (katso kuvaa). Hihnan kiristin lisää hihnan kireyttä (työntää hydraulipumppuja kauemmaksi moottorista) kun säätöruuveja kiristetään. Kiristysruuvien löysäminen löysyttää myös hihnaa.

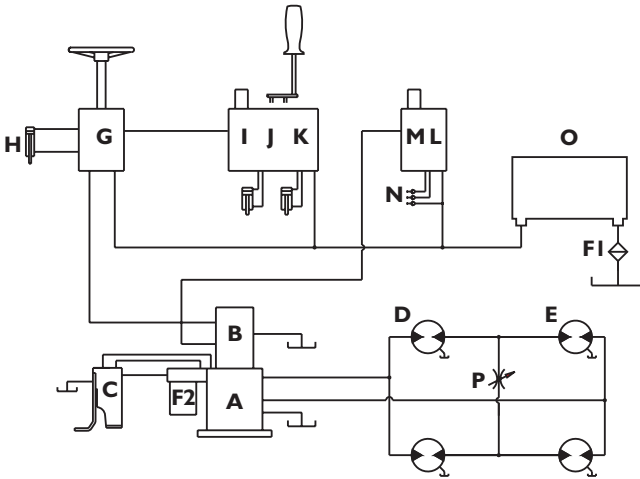


PYSÄYTÄ MOOTTORI ENNEN KUIN TARKISTAT HAMMASHIHNNAN KIREYDEN



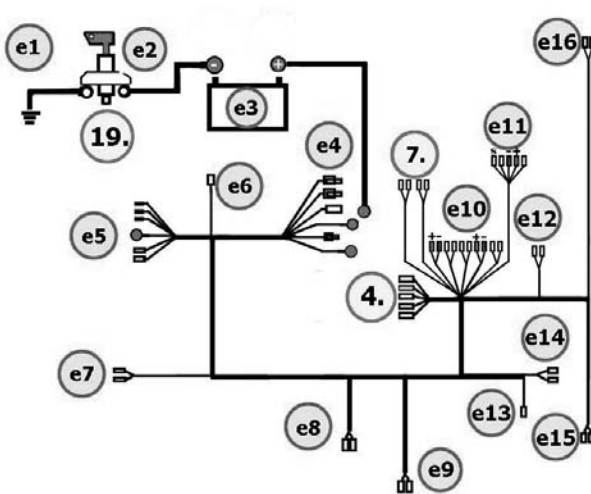
JOS HIHNA ON LIIAN KIREÄLLÄ SIITÄ KUULUU VIHELTÄVÄ ÄÄNI. LÖYSÄÄ HETI HIHNAA JA TARKISTA JA SÄÄDÄ OIKEA KIREYS. LIIAN KIREÄ HIHNA VOI VAHINGOITTUA TAI VAHINGOITTA A HYDRAULIPUMPPUJA.

HYDRAULIKAAVIO



- A. Ajopiirin säätötilavuuspumppu + integroitu syöttöpumppu
- B. Kaksoishammaspyöräpumppu
- C. Ajopoljinventtiili
- D. Etupään ajomoottorit
- E. Takapään ajomoottorit
- F. F1 –Hydrauliikkaöljyn paluusuodatin
F2 –Hydrauliikkaöljyn painesuodatin
- G. Orbit Roll ohjausventtiili
- H. Ohjaussylinteri
- I. Hammaspyöräpumppu 1. paineen-säätö, paineenrajoitusventtiili
- J. Puomin nostosylinterin suuntaventtiili
- K. Puomin kääntösylinterin suuntaventtiili
- L. Hammaspyöräpumppu 2. paineen-säätö, paineenrajoitusventtiili
- M. Hydrauliikan ulosoton poljinventtiili, suuntaventtiili
- N. Hydrauliikan ulosoton pikaliittimet
- O. Öljynjäähdytinkeno
- P. Ajonvapautusventtiili

SÄHKÖKAAVIO



- e1. Maadoituskaapeli
- 19. Päävirtakytkin, maadoitus
- e2. Akun maadoitus kaapeli
- e3. Akku 12 V
- e4. Käynnistinmoottori
- e5. Virransäädin, regulaattori
- e6. Polttoaineen suljinventtiili
- e7. Hydrauliikkaöljyn jäähdytimen puhallin
- e8. Peruutussignaali (lisävaruste)
- e9. Peruutuskatkaisija (lisävaruste)
- 4. Käynnistyskytkin
- 7. Sulakerasia
- e10. 12V ulosotto. Valokytkin. Latauksen merkivalo. Käyttö-tuntimittari. Ääni-merkki.
- e11. Moottorin lämpömittari, lisävaruste
- e12. Äänimerkki torvi
- e13. Moottorin lämpöt. anturi
- e14. Termostaattianturi 60C öljynjäähdyttimelle
- e15. Työvalo
- E16. Työvalo

VIANETSINTÄ

Seuraavassa on käyty läpi yleisimmät viat ja niiden ratkaisut. Moottorin käyttöohjekirjassa (Honda, Kohler) on moottorin vianetsintäkaavio.

Vika	Syy	Toimenpide
Hydraulinen työlaite ei toimi, vaikka työhydrauliikan ohjausvipua käytetään	Työlaitteen letkuja ei ole kytketty ulosottoon tai ne on kytketty väärin Epäkuntoiset tai vaurioituneet pikaliittimet	Varmista, että letkut ovat kunnolla kiinni pikaliittimissä, vaihda letkujen paikkaa tarvittaessa. Työhydrauliikassa on kaksitoiminen paineliitäntä (naarasliittimet ulosotossa) sekä paluuliitäntä (uroslitin). Työlaitteen liikesuunta riippuu siitä, miten letkut on kiinnitetty pikaliittimiin. Vaihda pikaliittimet
Moottori ei käynnisty.	Polttoaine loppu Työhydrauliikan käyttövipu (vipu no. 14, sivu 10 ja 14) on lukitusasennossa.	Lisää polttoainetta tankkiin Vapauta vipu keskiasentoon
Työlaitteen hydrauliletkut eivät kytkeydy ulosoton pikaliittimiin.	Työhydrauliikan liitännässä on painetta.	Poista paine liikuttamalla työhydrauliikan käyttövipua edestakaisin.
Kone liikkuu, vaikka käsijarru on vedetty päälle.	Käsijarrumekanismiin tangot eivät ole lukittuneet pyöriin.	Aja hitaasti hieman eteen- tai taaksepäin, jotta käsijarru lukittuu. Vapautettaessa käsijarru toimi päinvastoin

TEHDYT HUOLLOT

Pvm	Käyttötunnit	Tiedot
1. _____	_____	_____
2. _____	_____	_____
3. _____	_____	_____
4. _____	_____	_____
5. _____	_____	_____



AVANT[®]
AVANT TECNO OY

www.avanttecno.com

e-mail: sales@avanttecno.com

Jatkuvan tuotekehityksen johdosta AVANT pidättää oikeuden muutoksiin.

Ylötie 1
33470 YLÖJÄRVI
FINLAND
Puh. (03) 347 8800
Fax (03) 348 5511